

<i>Rodzaj dokumentu:</i>	Zasady oceniania rozwiązań zadań
<i>Egzamin:</i>	Egzamin ósmoklasisty
<i>Przedmiot:</i>	Matematyka
<i>Formy arkusza:</i>	OMAP-100-2406 OMAP-200-2406 OMAP-400-2406 OMAP-700-2406 OMAP-C00-2406 OMAU-C00-2406
<i>Termin egzaminu:</i>	11 czerwca 2024 r.
<i>Data publikacji dokumentu:</i>	21 czerwca 2024 r.

Zadanie 1. (0–1)

Wymagania egzaminacyjne 2024 ¹	
Wymaganie ogólne	Wymaganie szczegółowe
I. Sprawność rachunkowa. 1. Wykonywanie nieskomplikowanych obliczeń w pamięci lub w działaniach trudniejszych pisemnie oraz wykorzystywanie tych umiejętności w sytuacjach praktycznych.	III. Liczby całkowite. Uczeń: 2) porównuje liczby całkowite.

Zasady oceniania

1 pkt – odpowiedź poprawna.

0 pkt – odpowiedź niepoprawna albo brak odpowiedzi.

Rozwiązanie

D

Zadanie 2. (0–1)

Wymagania egzaminacyjne 2024	
Wymaganie ogólne	Wymaganie szczegółowe
I. Sprawność rachunkowa. 1. Wykonywanie nieskomplikowanych obliczeń w pamięci lub w działaniach trudniejszych pisemnie oraz wykorzystywanie tych umiejętności w sytuacjach praktycznych.	V. Działania na ułamkach zwykłych i dziesiętnych. Uczeń: 2) dodaje [...] ułamki dziesiętne w pamięci (w przykładach najprostszych) lub pisemnie.

Zasady oceniania

1 pkt – odpowiedź poprawna.

0 pkt – odpowiedź niepoprawna albo brak odpowiedzi.

Rozwiązanie

B

¹ Rozporządzenie Ministra Edukacji i Nauki z dnia 15 lipca 2022 r. w sprawie wymagań egzaminacyjnych dla egzaminu ósmoklasisty przeprowadzanego w roku szkolnym 2022/2023 i 2023/2024 (Dz.U. 2022 poz. 1591).

Zadanie 3. (0–1)

Wymagania egzaminacyjne 2024	
Wymaganie ogólne	Wymagania szczegółowe
III. Wykorzystanie i interpretowanie reprezentacji. 1. Używanie prostych, dobrze znanych obiektów matematycznych, interpretowanie pojęć matematycznych i operowanie obiektami matematycznymi.	VII. Potęgi o podstawach wymiernych. Uczeń: 2) mnoży i dzieli potęgi o wykładnikach całkowitych dodatnich. IV. Ułamki zwykłe i dziesiętne: 12) porównuje ułamki (zwykłe [...]).

Zasady oceniania

1 pkt – odpowiedź poprawna.

0 pkt – odpowiedź niepoprawna lub niepełna albo brak odpowiedzi.

Rozwiązanie

FP

Zadanie 4. (0–1)

Wymagania egzaminacyjne 2024	
Wymaganie ogólne	Wymagania szczegółowe
III. Wykorzystanie i interpretowanie reprezentacji. 1. Używanie prostych, dobrze znanych obiektów matematycznych, interpretowanie pojęć matematycznych i operowanie obiektami matematycznymi.	IX. Tworzenie wyrażeń algebraicznych z jedną i z wieloma zmiennymi. Uczeń: 4) stosuje oznaczenia literowe nieznanymi wielkości liczbowych i zapisuje zależności przedstawione w zadaniach w postaci wyrażeń algebraicznych jednej lub kilku zmiennych. X. Przekształcanie wyrażeń algebraicznych. Sumy algebraiczne i działania na nich. Uczeń: 2) dodaje i odejmuje sumy algebraiczne i dokonuje przy tym redukcji wyrazów podobnych.

Zasady oceniania

1 pkt – odpowiedź poprawna.

0 pkt – odpowiedź niepoprawna lub niepełna albo brak odpowiedzi.

Rozwiązanie

BD

Zadanie 5. (0–1)

Wymagania egzaminacyjne 2024	
Wymaganie ogólne	Wymagania szczegółowe
II. Wykorzystanie i tworzenie informacji. 1. Odczytywanie i interpretowanie danych przedstawionych w różnej formie oraz ich przetwarzanie.	III. Liczby całkowite. Uczeń: 1) interpretuje liczby całkowite na osi liczbowej; 3) wykonuje proste rachunki pamięciowe na liczbach całkowitych.

Zasady oceniania

1 pkt – odpowiedź poprawna.

0 pkt – odpowiedź niepoprawna albo brak odpowiedzi.

Rozwiązanie

D

Zadanie 6. (0–1)

Wymagania egzaminacyjne 2024	
Wymaganie ogólne	Wymaganie szczegółowe
IV. Rozumowanie i argumentacja. 1. Przeprowadzanie prostego rozumowania, podawanie argumentów uzasadniających poprawność rozumowania, rozróżnianie dowodu od przykładu.	II. Działania na liczbach naturalnych. Uczeń: 7) rozpoznaje liczby podzielne przez 2, 3, 4, 5, 9, 10, 100.

Zasady oceniania

1 pkt – odpowiedź poprawna.

0 pkt – odpowiedź niepoprawna lub niepełna albo brak odpowiedzi.

Rozwiązanie

B2

Zadanie 7. (0–1)

Wymagania egzaminacyjne 2024	
Wymaganie ogólne	Wymagania szczegółowe
III. Wykorzystanie i interpretowanie reprezentacji. 1. Używanie prostych, dobrze znanych obiektów matematycznych, interpretowanie pojęć matematycznych i operowanie obiektami matematycznymi.	XVI. Własności figur geometrycznych na płaszczyźnie. Uczeń: 3) stosuje twierdzenie o sumie kątów trójkąta. XVII. Wielokąty. Uczeń: 7) oblicza miary kątów, stosując przy tym poznane własności kątów [...].

Zasady oceniania

1 pkt – odpowiedź poprawna.

0 pkt – odpowiedź niepoprawna lub niepełna albo brak odpowiedzi.

Rozwiązanie

PP

Zadanie 8. (0–1)

Wymagania egzaminacyjne 2024	
Wymaganie ogólne	Wymagania szczegółowe
II. Wykorzystanie i tworzenie informacji. 1. Odczytywanie i interpretowanie danych przedstawionych w różnej formie oraz ich przetwarzanie.	XI. Obliczenia procentowe. Uczeń: 2) oblicza liczbę a równą p procent danej liczby b ; 3) oblicza, jaki procent danej liczby b stanowi liczba a .

Zasady oceniania

1 pkt – odpowiedź poprawna.

0 pkt – odpowiedź niepoprawna lub niepełna albo brak odpowiedzi.

Rozwiązanie

AC

Zadanie 9. (0–1)

Wymagania egzaminacyjne 2024	
Wymaganie ogólne	Wymaganie szczegółowe
III. Wykorzystanie i interpretowanie reprezentacji. 1. Używanie prostych, dobrze znanych obiektów matematycznych, interpretowanie pojęć matematycznych i operowanie obiektami matematycznymi.	XXI. Odczytywanie danych i elementy statystyki opisowej. Uczeń: 2) oblicza średnią arytmetyczną kilku liczb.

Zasady oceniania

1 pkt – odpowiedź poprawna.

0 pkt – odpowiedź niepoprawna lub niepełna albo brak odpowiedzi.

Rozwiązanie

PP

Zadanie 10. (0–1)

Wymagania egzaminacyjne 2024	
Wymaganie ogólne	Wymaganie szczegółowe
I. Sprawność rachunkowa. 1. Wykonywanie nieskomplikowanych obliczeń w pamięci lub w działaniach trudniejszych pisemnie oraz wykorzystywanie tych umiejętności w sytuacjach praktycznych.	VIII. Pierwiastki. Uczeń: 1) oblicza wartości pierwiastków kwadratowych i sześciennych z liczb, które są odpowiednio kwadratami lub sześciانami liczb wymiernych.

Zasady oceniania

1 pkt – odpowiedź poprawna.

0 pkt – odpowiedź niepoprawna lub niepełna albo brak odpowiedzi.

Rozwiązanie

AC

Zadanie 11. (0–1)

Wymagania egzaminacyjne 2024	
Wymaganie ogólne	Wymaganie szczegółowe
II. Wykorzystanie i tworzenie informacji. 2. Interpretowanie i tworzenie tekstów o charakterze matematycznym oraz graficzne przedstawianie danych.	XVIII. Oś liczbowa. Układ współrzędnych na płaszczyźnie. Uczeń: 1) znajduje współrzędne danych (na rysunku) punktów kratowych w układzie współrzędnych na płaszczyźnie.

Zasady oceniania

1 pkt – odpowiedź poprawna.

0 pkt – odpowiedź niepoprawna albo brak odpowiedzi.

Rozwiązanie

B

Zadanie 12. (0–1)

Wymagania egzaminacyjne 2024	
Wymaganie ogólne	Wymagania szczegółowe
III. Wykorzystanie i interpretowanie reprezentacji. 2. Dobieranie modelu matematycznego do prostej sytuacji oraz budowanie go w różnych kontekstach, także w kontekście praktycznym.	VI. Obliczenia praktyczne. Uczeń: 4) zamienia i prawidłowo stosuje jednostki długości: [...] centymetr, [...] metr [...]; 6) oblicza rzeczywistą długość odcinka, gdy dana jest jego długość w skali [...].

Zasady oceniania

1 pkt – odpowiedź poprawna.

0 pkt – odpowiedź niepoprawna albo brak odpowiedzi.

Rozwiązanie

C

Zadanie 13. (0–1)

Wymagania egzaminacyjne 2024	
Wymaganie ogólne	Wymaganie szczegółowe
IV. Rozumowanie i argumentacja. 3. Stosowanie strategii wynikającej z treści zadania, tworzenie strategii rozwiązania problemu, również w rozwiązaniach wieloetapowych oraz w takich, które wymagają umiejętności łączenia wiedzy z różnych działów matematyki.	XVII. Wielokąty. Uczeń: 4) oblicza obwód wielokąta o danych długościach boków.

Zasady oceniania

1 pkt – odpowiedź poprawna.

0 pkt – odpowiedź niepoprawna albo brak odpowiedzi.

Rozwiązanie

A

Zadanie 14. (0–1)

Wymagania egzaminacyjne 2024	
Wymaganie ogólne	Wymagania szczegółowe
I. Sprawność rachunkowa. 1. Wykonywanie nieskomplikowanych obliczeń w pamięci lub w działaniach trudniejszych pisemnie oraz wykorzystywanie tych umiejętności w sytuacjach praktycznych.	V. Działania na ułamkach zwykłych i dziesiętnych. Uczeń: 5) oblicza ułamek danej liczby naturalnej. II. Działania na liczbach naturalnych. Uczeń: 1) dodaje i odejmuje w pamięci liczby naturalne dwucyfrowe lub większe [...].

Zasady oceniania

1 pkt – odpowiedź poprawna.

0 pkt – odpowiedź niepoprawna albo brak odpowiedzi.

Rozwiązanie

C

Zadanie 15. (0–1)

Wymagania egzaminacyjne 2024	
Wymaganie ogólne	Wymaganie szczegółowe
III. Wykorzystanie i interpretowanie reprezentacji. 2. Dobieranie modelu matematycznego do prostej sytuacji oraz budowanie go w różnych kontekstach, także w kontekście praktycznym.	XIX. Geometria przestrzenna. Uczeń: 1) rozpoznaje graniastosłupy proste, ostrosłupy [...] w sytuacjach praktycznych i wskazuje te bryły wśród innych modeli brył.

Zasady oceniania

1 pkt – odpowiedź poprawna.

0 pkt – odpowiedź niepoprawna albo brak odpowiedzi.

Rozwiązanie

A

ZADANIA OTWARTE

Uwagi ogólne

- Akceptowane są wszystkie odpowiedzi merytorycznie poprawne, spełniające warunki zadania.
- Za rozwiązanie zadania na danym etapie uczeń może otrzymać punkty tylko wtedy, gdy przedstawia poprawne sposoby rozwiązania na wszystkich wcześniejszych etapach.
- Jeżeli na dowolnym etapie rozwiązania zadania uczeń popełnia jeden lub więcej błędów rachunkowych (albo błąd przepisania wartości poprawnie zidentyfikowanej danej albo wartości z wcześniejszych etapów rozwiązania), ale stosuje poprawne sposoby rozwiązania i konsekwentnie doprowadza rozwiązanie zadania do końca, to ocenę rozwiązania obniża się o 1 punkt.
- Jeżeli na pewnym etapie rozwiązania zadania uczeń podaje kilka sprzecznych ze sobą rozwiązań i **nie wskazuje**, które z nich należy uznać za poprawne, to może uzyskać punkty tylko za wcześniejsze poprawne etapy rozwiązania.
- Jeżeli na pewnym etapie rozwiązania zadania uczeń podaje kilka sprzecznych ze sobą rozwiązań i **wskazuje**, które z nich należy uznać za poprawne, to zapisów w innych rozwiązaniach nie bierze się pod uwagę w ocenianiu.
- Jeżeli w zadaniach 16., 17., 18. i 19. uczeń podaje tylko poprawny końcowy wynik, to otrzymuje 0 punktów.
- W pracy ucznia uprawnionego do dostosowanych zasad oceniania dopuszcza się:
 1. lustrzane zapisywanie cyfr i liter (np. 6–9)
 2. gubienie liter, cyfr, nawiasów
 3. problemy z zapisywaniem przecinków w liczbach dziesiętnych
 4. błędy w zapisie działań pisemnych (dopuszczalne drobne błędy rachunkowe)
 5. luki w zapisie obliczeń – obliczenia pamięciowe
 6. uproszczony zapis równania i przekształcenie go w pamięci; brak opisu niewiadomych
 7. niekończenie wyrazów
 8. problemy z zapisywaniem jednostek (np. °C – OC)
 9. błędy w przepisywaniu
 10. chaotyczny zapis operacji matematycznych
 11. mylenie indeksów górnych i dolnych (np. $x^2 - x_2$, $m_2 - m^2$).
- Uczeń uprawniony do korzystania z kalkulatora może otrzymać punkty za rozwiązanie zadania na danym etapie tylko wtedy, gdy przedstawi poprawne sposoby rozwiązania.
- Jeżeli uczeń uprawniony do korzystania z kalkulatora zapisze poprawny sposób rozwiązania zadania, ale w wyniku końcowym zapisze błędną wartość liczbową, to traktujemy to jako błąd rachunkowy.

Zadanie 16. (0–2)

Wymagania egzaminacyjne 2024	
Wymaganie ogólne	Wymagania szczegółowe
III. Wykorzystanie i interpretowanie reprezentacji. 2. Dobieranie modelu matematycznego do prostej sytuacji oraz budowanie go w różnych kontekstach, także w kontekście praktycznym.	XXI. Odczytywanie danych i elementy statystyki opisowej. Uczeń: 1) odczytuje i interpretuje dane przedstawione w tekstach, za pomocą [...] diagramów słupkowych [...]. XX. Wprowadzenie do kombinatoryki i rachunku prawdopodobieństwa. Uczeń: 2) [...] oblicza prawdopodobieństwa zdarzeń w doświadczeniach losowych.

Zasady oceniania

2 punkty – pełne rozwiązanie

poprawny sposób obliczenia prawdopodobieństwa, że losowo wybrany zawodnik zdobył ponad 20 punktów, prawidłowe obliczenia **oraz** prawidłowy wynik $\left(\frac{4}{11}\right)$.

1 punkt

- poprawny sposób obliczenia liczby wszystkich zawodników biorących udział w grze *Kulki* **LUB**
- zapisanie liczby wszystkich zawodników biorących udział w grze *Kulki* (11) bez przedstawienia sposobu jej obliczenia, **LUB**
- poprawny sposób obliczenia liczby zawodników, którzy zdobyli więcej niż 20 punktów w grze *Kulki*, **LUB**
- zapisanie liczby zawodników, którzy zdobyli więcej niż 20 punktów w grze *Kulki* (4) bez przedstawienia sposobu jej obliczenia.

0 punktów

rozwiązanie błędne albo brak rozwiązania.

Uwaga

Jeżeli uczeń tylko zapisze, że prawdopodobieństwo jest równe $\frac{4}{11}$, to otrzymuje 2 punkty.

Przykładowe rozwiązanie ocenione na 2 punkty

Obliczymy liczbę wszystkich zawodników biorących udział w grze *Kulki*:

$$1 + 2 + 4 + 3 + 1 = 11$$

Obliczymy liczbę wszystkich zawodników, którzy zdobyli ponad 20 punktów:

$$3 + 1 = 4$$

Prawdopodobieństwo, że losowo wybrany zawodnik zdobył ponad 20 punktów jest równe:

$$\frac{4}{11}$$

Odpowiedź: Prawdopodobieństwo, że losowo wybrany zawodnik zdobył ponad 20 punktów jest równe $\frac{4}{11}$.

Zadanie 17. (0–3)

Wymagania egzaminacyjne 2024	
Wymaganie ogólne	Wymaganie szczegółowe
III. Wykorzystanie i interpretowanie reprezentacji. 2. Dobieranie modelu matematycznego do prostej sytuacji oraz budowanie go w różnych kontekstach, także w kontekście praktycznym.	XXII. Zadania tekstowe. Uczeń: 5) do rozwiązywania zadań osadzonych w kontekście praktycznym stosuje zdobytą wiedzę z zakresu arytmetyki i geometrii oraz nabyte umiejętności rachunkowe, a także własne poprawne metody.

Zasady oceniania**3 punkty – pełne rozwiązanie**

- poprawny sposób obliczenia liczby kubków w sześciu dużych opakowaniach, prawidłowe obliczenia **oraz** prawidłowy wynik liczbowy (168)
LUB
- zastosowanie metody prób i błędów – sprawdzenie wszystkich warunków zadania dla co najmniej dwóch różnych par liczb określających liczby kubków w małych i dużych opakowaniach, w tym odpowiednio dla liczb 14 i 28 **oraz** prawidłowe obliczenie liczby kubków w sześciu dużych opakowaniach (168),
LUB
- zastosowanie metody prób i błędów – sprawdzenie wszystkich warunków zadania tylko dla liczb 14 i 28 **oraz** prawidłowe obliczenie liczby kubków w sześciu dużych opakowaniach (168).

2 punkty

- zapisanie poprawnego równania z jedną niewiadomą prowadzącego do obliczenia liczby kubków w dużym opakowaniu, np.
 $2d + 3d = 140$ lub zapisy równoważne

LUB

- zapisanie poprawnego równania z jedną niewiadomą prowadzącego do obliczenia liczby kubków w małym opakowaniu, np.

$$4m + 6m = 140 \quad \text{lub zapisy równoważne,}$$

LUB

- zastosowanie niepełnej metody prób i błędów – sprawdzenie wszystkich warunków zadania dla co najmniej dwóch różnych par liczb określających liczbę kubków w małych i dużych opakowaniach, w tym odpowiednio dla liczb 14 i 28 bez obliczenia poprawnej liczby kubków w sześciu dużych opakowaniach.

1 punkt

- zapisanie dwóch poprawnych zależności między liczbą kubków w małym i dużym opakowaniu, np.

$$d = 2m \quad \text{oraz} \quad 2d + 6m = 140$$

albo

$$m = \frac{1}{2}d \quad \text{oraz} \quad 2d + 6m = 140$$

LUB

- zastosowanie niepełnej metody prób i błędów – sprawdzenie wszystkich warunków zadania dla co najmniej dwóch różnych par liczb określających liczbę kubków w małych i dużych opakowaniach, innych niż liczby 14 i 28,

LUB

- zastosowanie niepełnej metody prób i błędów – sprawdzenie wszystkich warunków zadania tylko dla liczb 14 i 28 bez wskazania poprawnej liczby kubków w dużym opakowaniu.

0 punktów

rozwiązanie błędne albo brak rozwiązania.

Przykładowe rozwiązania ocenione na 3 punkty

I sposób

Oznaczmy liczbę kubków w dużym opakowaniu jako d oraz liczbę kubków w małym opakowaniu jako m .

W dużym opakowaniu jest dwa razy więcej kubków niż w małym opakowaniu, zatem:

$$d = 2m, \quad \text{stąd} \quad 3d = 6m$$

W dwóch dużych opakowaniach i sześciu małych jest łącznie 140 kubków, zapiszemy i rozwiążemy równanie:

$$2d + 6m = 140$$

$$2d + 3d = 140$$

$$5d = 140$$

$$d = 28$$

Obliczmy liczbę kubków w sześciu dużych opakowaniach:

$$28 \cdot 6 = 168$$

Odpowiedź: W sześciu dużych opakowaniach jest 168 kubków.

II sposób

W dwóch dużych opakowaniach i sześciu małych znajduje się łącznie 140 kubków:

$$2d + 6m = 140$$

W dużym opakowaniu jest dwa razy więcej kubków niż w małym:

$$d = 2m$$

Zapiszemy równanie i obliczymy liczbę kubków w dużym opakowaniu:

$$4m + 6m = 140$$

$$m = 14$$

$$d = 2 \cdot 14 = 28$$

Obliczymy liczbę kubków w sześciu dużych opakowaniach:

$$6 \cdot 28 = 168$$

Odpowiedź: W sześciu dużych opakowaniach jest 168 kubków.

III sposób

W małym opakowaniu jest dwa razy mniej kubków niż w dużym opakowaniu:

$$m = \frac{1}{2}d$$

Zapiszemy i rozwiążemy równanie:

$$2d + 6m = 140$$

$$2d + 6 \cdot \frac{1}{2}d = 140$$

$$2d + 3d = 140$$

$$5d = 140$$

$$d = 28$$

Obliczymy liczbę kubków w sześciu dużych opakowaniach:

$$28 \cdot 6 = 168$$

Odpowiedź: W sześciu dużych opakowaniach jest 168 kubków.

IV sposób

Metoda prób i błędów

Liczba kubków w dużym opakowaniu	20	24	28	32
Liczba kubków w małym opakowaniu	10	12	14	16
Liczba kubków w 2 dużych i 6 małych opakowaniach	$40 + 60 = 100$	$48 + 72 = 120$	$56 + 84 = 140$	$64 + 96 = 160$
Wniosek	$100 < 140$ (za mało)	$120 < 140$ (za mało)	$140 = 140$ (dobrze)	$160 > 140$ (za dużo)

Obliczymy liczbę kubków w sześciu dużych opakowaniach:

$$28 \cdot 6 = 168$$

Odpowiedź: W sześciu dużych opakowaniach jest 168 kubków.

Zadanie 18. (0–2)

Wymagania egzaminacyjne 2024	
Wymaganie ogólne	Wymaganie szczegółowe
II. Wykorzystanie i tworzenie informacji. 1. Odczytywanie i interpretowanie danych przedstawionych w różnej formie oraz ich przetwarzanie.	XVII. Wielokąty. Uczeń: 5) stosuje wzory na pole [...] prostokąta, kwadratu [...] przedstawionych na rysunku oraz w sytuacjach praktycznych, a także do wyznaczania długości odcinków [...].

Zasady oceniania**2 punkty – pełne rozwiązanie**poprawny sposób obliczenia pola powierzchni wytyczonego kwietnika, prawidłowe obliczenia **oraz** prawidłowy wynik liczbowy zgodny z zastosowaną jednostką (24 m^2).**1 punkt**

- poprawny sposób obliczenia długości boków kwietnika, np. zapisanie:

$$9 - 2 \cdot 2,5 \quad \text{oraz} \quad 9 - 2 \cdot 1,5$$

albo

$$6,5 - 2,5 \quad \text{oraz} \quad 7,5 - 1,5$$

LUB

- zapisanie zgodnie z oznaczeniami, że pole kwietnika jest różnicą pola trawnika o wymiarach $9\text{ m} \times 9\text{ m}$ i pól czterech pozostałych prostokątów, na które można podzielić trawnik, np.

$$P_{\text{kwietnika}} = 9^2 - (P_A + P_{A'} + P_B + P_{B'}) .$$

0 punktów

rozwiązanie błędne albo brak rozwiązania.

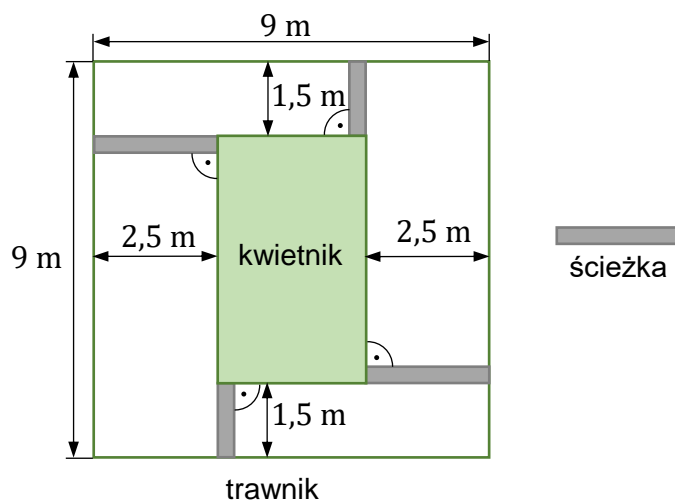
Uwaga

Nie ocenia się stosowania jednostki.

Przykładowe rozwiązania ocenione na 2 punkty

I sposób

Oznaczmy na rysunku wymiary trawnika oraz długości ścieżek.



Obliczmy długość krótszego boku kwietnika:

$$9 - 2 \cdot 2,5 = 4 \text{ (m)}$$

Obliczmy długość dłuższego boku kwietnika:

$$9 - 2 \cdot 1,5 = 6 \text{ (m)}$$

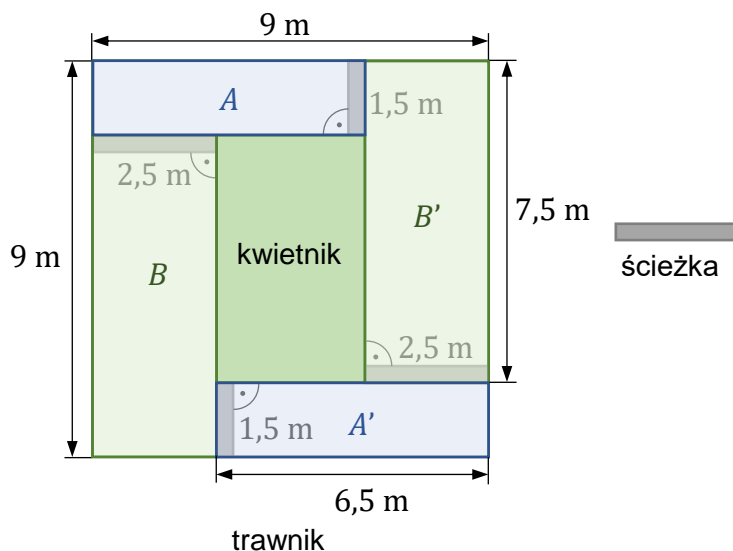
Obliczmy pole powierzchni kwietnika:

$$P = 4 \cdot 6 = 24 \text{ (m}^2\text{)}$$

Odpowiedź: Pole powierzchni kwietnika jest równe 24 m^2 .

II sposób

Trawnik w kształcie kwadratu możemy podzielić na pięć prostokątów: A , A' , B , B' oraz kwiatnik.



Obliczmy długości dłuższych boków prostokątów A i A' :

$$9 - 2,5 = 6,5$$

Obliczmy pola prostokątów A i A' :

$$P_A = P_{A'} = 6,5 \cdot 1,5 = 9,75 \text{ (m}^2\text{)}$$

Obliczmy długości dłuższych boków prostokątów B i B' :

$$9 - 1,5 = 7,5$$

Obliczmy pola prostokątów B i B' :

$$P_B = P_{B'} = 7,5 \cdot 2,5 = 18,75 \text{ (m}^2\text{)}$$

Obliczmy pole powierzchni kwiatnika:

$$P_{\text{kwiatnika}} = P_{\text{trawnika}} - (P_A + P_{A'} + P_B + P_{B'})$$

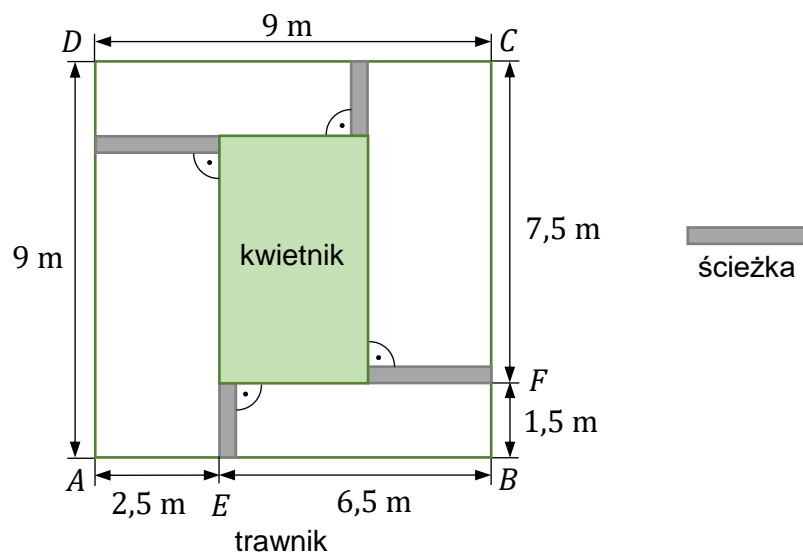
$$P_{\text{kwiatnika}} = 9^2 - (2 \cdot 9,75 + 2 \cdot 18,75)$$

$$P_{\text{kwiatnika}} = 81 - (19,5 + 37,5) = 81 - 57 = 24 \text{ (m}^2\text{)}$$

Odpowiedź: Pole powierzchni kwiatnika jest równe 24 m^2 .

III sposób

Trawnik w kształcie kwadratu ma wymiary $9\text{ m} \times 9\text{ m}$. Wierzchołki tego kwadratu oznaczmy jako $ABCD$. Zaznaczymy punkty E oraz F .



Obliczmy długość odcinka EB :

$$9 - 2,5 = 6,5 \text{ (m)}$$

Obliczmy długość odcinka FC :

$$9 - 1,5 = 7,5 \text{ (m)}$$

Obliczmy długości boków kwietnika:

$$|EB| - 2,5 = 6,5 - 2,5 = 4 \text{ (m)}$$

$$|FC| - 1,5 = 7,5 - 1,5 = 6 \text{ (m)}$$

Obliczmy pole powierzchni kwietnika:

$$P_{\text{kwietnika}} = 4 \cdot 6 = 24 \text{ (m}^2\text{)}$$

Odpowiedź: Pole powierzchni kwietnika jest równe 24 m^2 .

Zadanie 19. (0–3)

Wymagania egzaminacyjne 2024	
Wymaganie ogólne	Wymaganie szczegółowe
IV. Rozumowanie i argumentacja. 3. Stosowanie strategii wynikającej z treści zadania, tworzenie strategii rozwiązania problemu, również w rozwiązaniach wieloetapowych oraz w takich, które wymagają umiejętności łączenia wiedzy z różnych działów matematyki.	XIX. Geometria przestrzenna. Uczeń: 5) oblicza objętości [...] graniastosłupów prostych i prawidłowych.

Zasady oceniania**3 punkty – pełne rozwiązanie**

poprawny sposób obliczenia objętości graniastosłupa, prawidłowe obliczenia **oraz** prawidłowy wynik liczbowy zgodny z zastosowaną jednostką objętości (63 cm^3).

2 punkty

- poprawny sposób obliczenia długości krawędzi podstawy **oraz** długości krawędzi bocznej graniastosłupa **oraz** poprawny sposób obliczenia objętości graniastosłupa (zgodnie z przyjętymi oznaczeniami lub otrzymanymi wartościami liczbowymi), np. zapisanie:

$$a = 30 - 27 \quad \text{oraz} \quad b = (27 - 2 \cdot (30 - 27)) : 3 \quad \text{oraz} \quad V = a^2 \cdot b$$

lub zapisy równoważne

LUB

- ustalenie (np. zapisanie na rysunku) prawidłowych długości krawędzi podstawy **oraz** długości krawędzi bocznej graniastosłupa (3 cm i 7 cm) **oraz** poprawny sposób obliczenia objętości graniastosłupa, tzn. zastosowanie wzoru na objętość i podstawienie wartości liczbowych do wzoru, np. zapisanie:

$$V = 3^2 \cdot 7$$

albo

$$V = a^2 \cdot b, \quad \text{gdzie} \quad a = 3 \quad \text{oraz} \quad b = 7.$$

1 punkt

- zapisanie poprawnych zależności między długościami krawędzi graniastosłupa, np.

$$2a + 3b = 27 \quad \text{oraz} \quad 3a + 3b = 30$$

LUB

- zapisanie różnicy między długościami krawędzi zaznaczonych na obu rysunkach **oraz** poprawny sposób obliczenia sumy długości krawędzi bocznych graniastosłupa zaznaczonych pogrubioną linią, np. zapisanie

$$30 - 27 \quad \text{oraz} \quad 27 - (30 - 27) \cdot 2 \quad \text{lub zapisy równoważne,}$$

LUB

- poprawny sposób obliczenia długości krawędzi podstawy **oraz** poprawny sposób obliczenia pola podstawy graniastostupa, np. zapisanie

$$30 - 27 = a \quad \text{oraz} \quad P_p = a^2 \quad \text{lub zapisy równoważne,}$$

LUB

- ustalenie (np. zapisanie na rysunku) poprawnych długości krawędzi podstawy i krawędzi bocznej graniastostupa (3 cm i 7 cm).

0 punktów

rozwiązanie błędne albo brak rozwiązania.

Uwagi

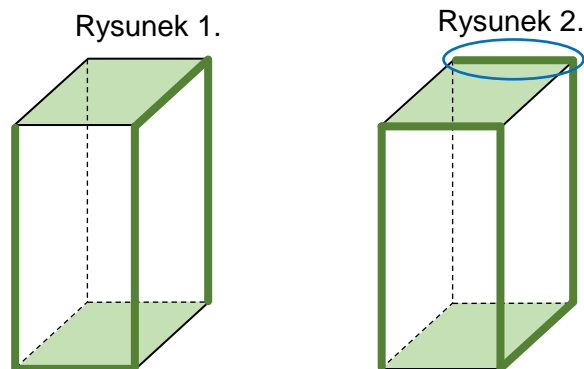
- Jeżeli uczeń ustali nieprawidłowe długości dwóch krawędzi (np. zapisze na rysunku bez zapisania sposobu obliczenia każdej z nich, to za całe rozwiązanie otrzymuje 0 punktów.
- Jeżeli uczeń ustali nieprawidłową długość jednej krawędzi bez zapisania sposobu jej obliczenia, konsekwentnie obliczy długość drugiej krawędzi, korzystając z zależności wynikającej z warunków zadania i doprowadzi rozwiązanie zadania do końca
 - bez błędów rachunkowych, to otrzymuje 2 punkty.
 - z błędami rachunkowymi, to otrzymuje 1 punkt.
- Poprawność stosowania jednostek ocenia się tylko w wyniku końcowym.
- Zapisanie niewłaściwej jednostki objętości lub brak jednostki objętości w wyniku końcowym traktuje się jako błąd rachunkowy.

Przykładowe rozwiązania ocenione na 3 punkty

I sposób

Możemy zauważyć, że w porównaniu z rysunkiem 1. na rysunku 2. zaznaczono pogrubioną linią o jedną więcej krótszą krawędź graniastostupa, a więc krótsza krawędź ma długość równą 3 cm, gdyż:

$$30 \text{ cm} - 27 \text{ cm} = 3 \text{ cm}$$



Obliczymy sumę długości trzech krawędzi bocznych graniastostupa zaznaczonych na rysunku 1. pogrubioną linią:

$$27 - (3 + 3) = 21 \text{ (cm)}$$

Zatem długość jednej krawędzi bocznej graniastostupa jest równa:

$$21 : 3 = 7 \text{ (cm)}$$

Obliczymy objętość graniastostupa:

$$V = 3^2 \cdot 7 = 63 \text{ (cm}^3\text{)}$$

Odpowiedź: Objętość tego graniastostupa jest równa 63 cm^3 .

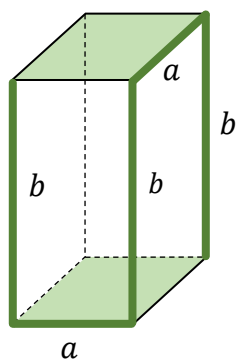
II sposób

Obliczymy wymiary graniastopu. Oznaczmy:

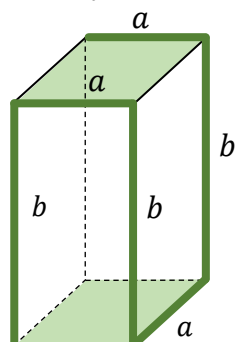
a – długość krawędzi podstawy graniastopu,

b – długość krawędzi bocznej graniastopu

Rysunek 1.



Rysunek 2.



Obliczymy długość krawędzi podstawy graniastopu:

$$2a + 3b = 27 \quad \text{oraz} \quad 3a + 3b = 30$$

$$3a + 3b - 2a - 3b = 30 - 27$$

$$a = 3$$

Obliczymy długość krawędzi bocznej graniastopu:

$$2a + 3b = 27$$

$$a = 3$$

$$2 \cdot 3 + 3b = 27$$

$$3b = 27 - 6$$

$$3b = 21$$

$$b = 7$$

Obliczymy pole podstawy graniastopu o krawędzi $a = 3$ cm:

$$P_p = 3^2 = 9 \text{ (cm}^2\text{)}$$

Obliczymy objętość graniastopu:

$$V = 9 \cdot 7 = 63 \text{ (cm}^3\text{)}$$

Odpowiedź: Objętość tego graniastopu jest równa 63 cm^3 .